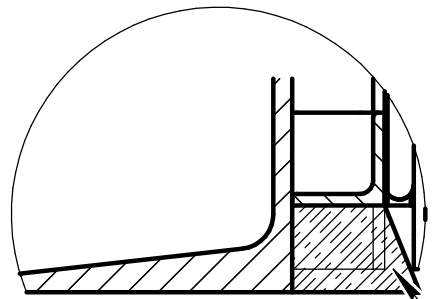
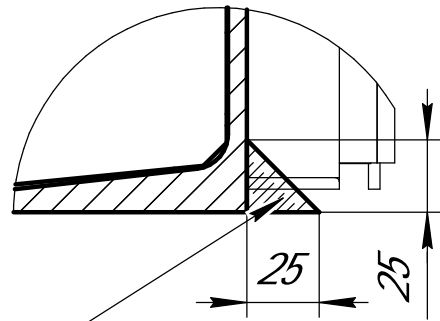


A-A(1:2,5)(1)

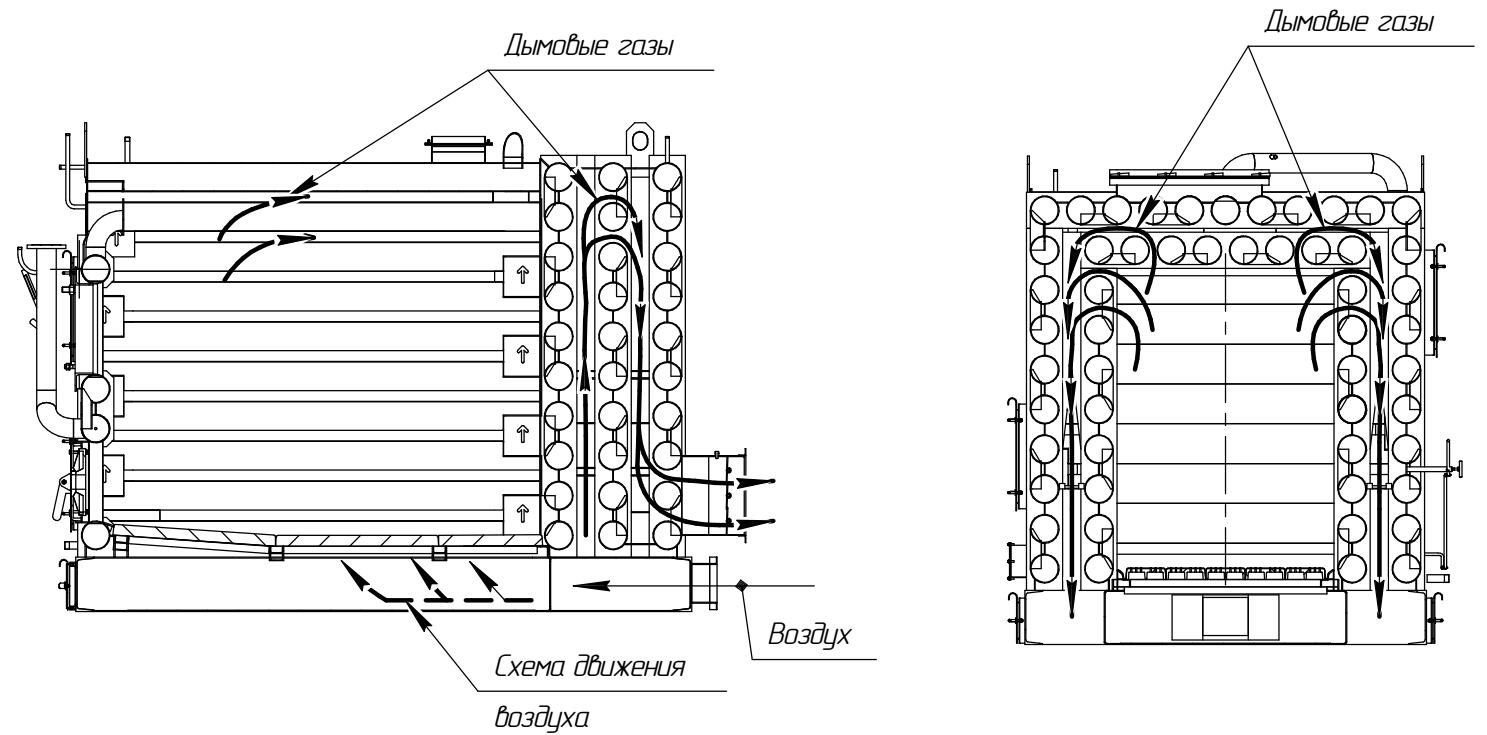


Б-Б(1:2,5)(1)

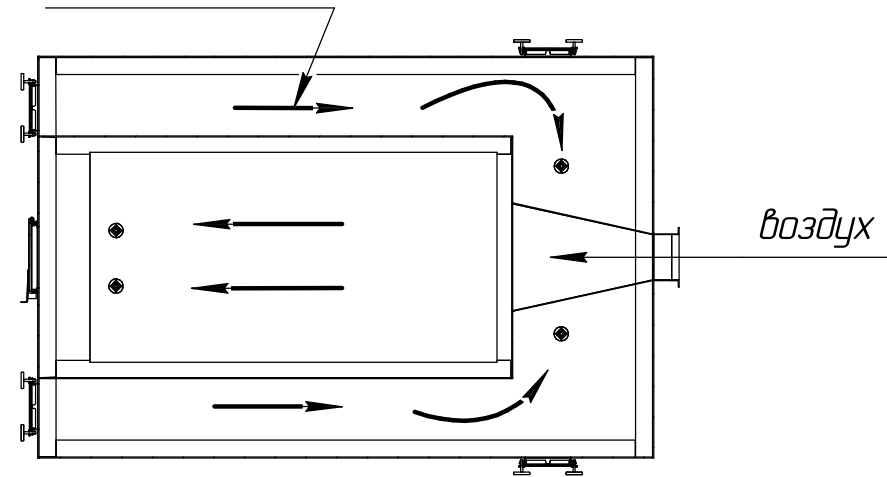


Заложить торкретной массой по контуру рамы для предотвращения подсосов

Схема движения дымовых газов

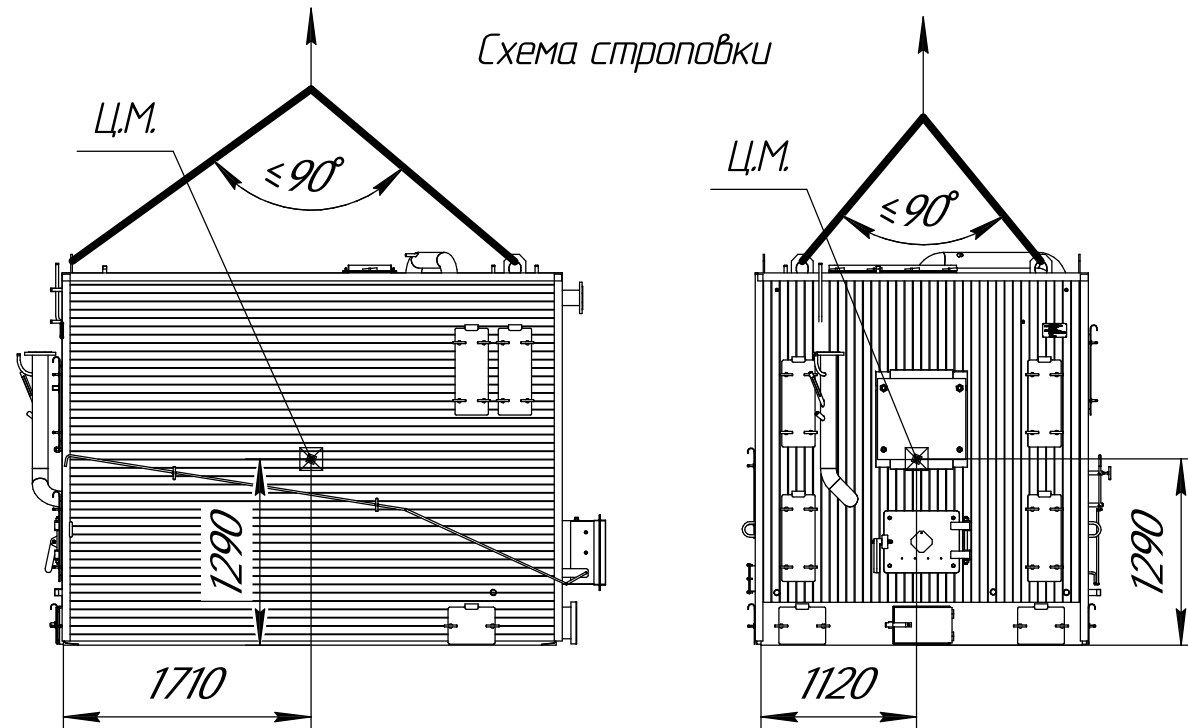


дымовые газы

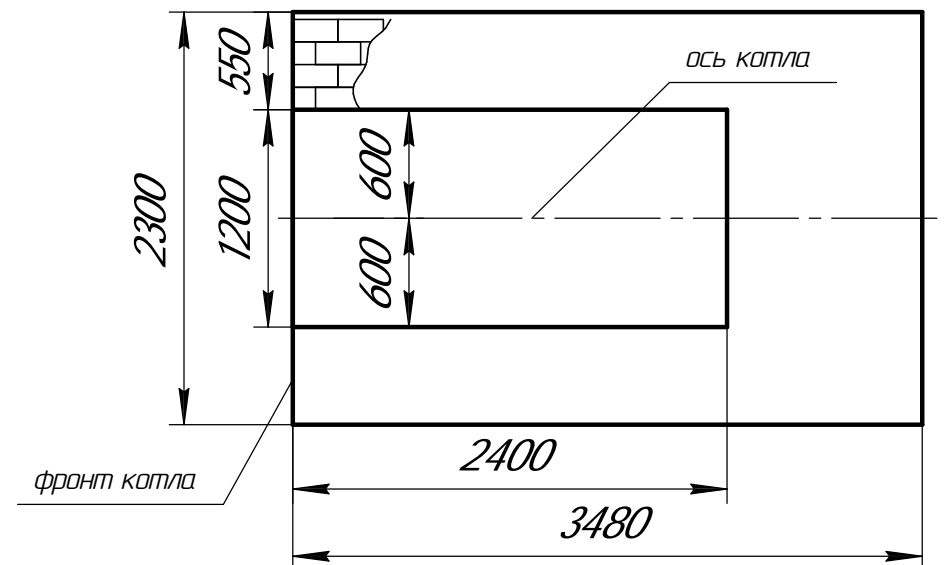


воздух

Схема строповки



Основание котла (рекомендуемое)



Инв. № подл.	Подп. и дата.
Взам. инв. №	Инв. № дубл.
Подп. и дата.	Подп. и дата.

Изм.	Лист	№ докум.	Подп.	Дата
------	------	----------	-------	------